

# Technische Daten

## ABMESSUNGEN

Arbeitshöhe, max.	14,70 m
Seitliche Reichweite, max.	7,60 m
Übergreifhöhe max., Gelenkpunkt	5,40 m
Arbeitskorb Höhe (A)	1,10 m
Arbeitskorb Länge (B)	0,70 m
Arbeitskorb Breite (C)	1,40 m
Baulänge (D)	5,25 m
Baulänge ohne Arbeitskorb (E)	4,52 m
Bauhöhe (F)	1,99 m
Baubreite min., ohne Arbeitskorb (G)	0,78 m
Bodenfreiheit, max. (H)	0,42 m
Kette (L x B) (I)	133 x 18 cm
Länge Abstützfläche, max. (J)	3,61 m
Breite Abstützfläche, max. (K)	3,15 m
Abstützteller Ø	0,18 m

## PRODUKTIVITÄT

Max. Korblast	200 kg
Beweglicher Korbarm	-
Drehbereich	355°
Abstützbar bis Geländeneigung	13°/23,0 %
Fahrwerk, höhen- und breitenverstellbar*	12/18 cm*
Steigfähigkeit, max.	16,7°/30,0 %
Böschungswinkel	16,7°/30,0 %
Fahrgeschwindigkeit	1,0 km/h

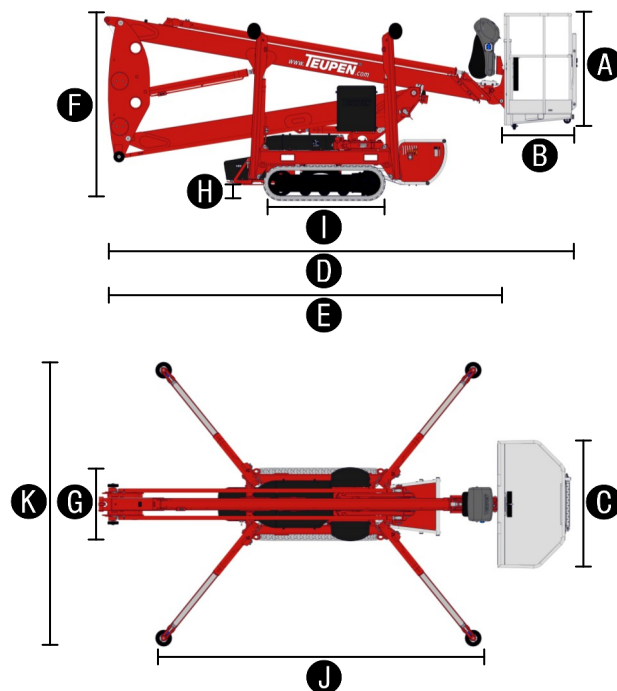
## GEWICHT

Gesamtgewicht	1780 kg
Nutzlast im Fahrzustand	4,63 kN/m <sup>2</sup>
Nutzlast in Arbeitsposition	1,96 kN/m <sup>2</sup>
Punktbelastung unter Abstützteller, max.	12,8 kN

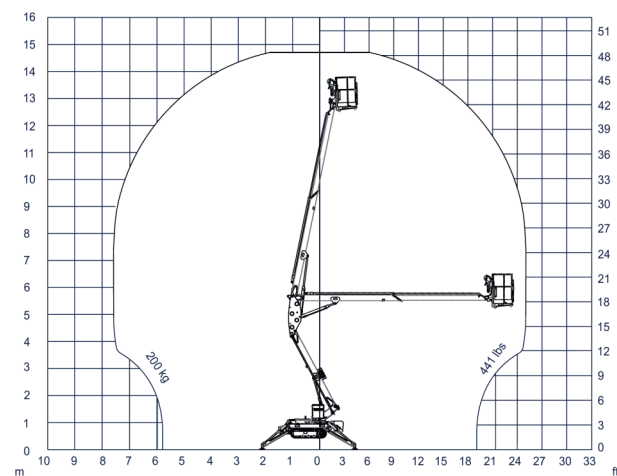
## ANTRIEB

Standardantriebsarten (Elektro- und Verbrennungsmotor)	<b>1) Elektro:</b> 230 V, 12,9 A, 2,2 kW <b>2) Benzin:</b> Robin-Subaru EX21 (3,7 kW/5 PS)
Optionale Antriebsart	<b>Diesel:</b> Hatz 1B30 (5,4 kW/7,3 PS)
Tankinhalt (Benzinmotor)	3,6 l
Tankinhalt (Dieselmotor)	5,0 l

# LEO 15 GT



## ARBEITSDIAGRAMM



## ENTSPRICHT DEN NORMEN



EN ISO 9001



ANSI A92.5-2006  
CSA B354.1-04  
EN 280:2001

Sämtliche Angaben sind unverbindlich und ohne Gewähr. Änderungen sind ohne Ankündigung vorbehalten. Bilder und Zeichnungen dienen nur der Illustration. Für den sachgemäßen Gebrauch dieser Maschinen ist die entsprechende Bedienungsanleitung heranzuziehen. Nichtbefolgung der Bedienungsanleitung bei der Verwendung unserer Produkte oder anderweitig fahrlässiges Verhalten kann zu schwerwiegenden Verletzungen oder Tod führen. Für dieses Produkt wird ausschließlich die schriftlich niedergelegte Standardgewährleistung gewährt. Teupen leistet darüber hinaus keine anders vereinbarte oder stillschweigend implizierte Gewährleistung. Die Bezeichnungen der aufgeführten Produkte und Leistungen sind gegebenenfalls Marken, Servicemarken oder Handelsnamen der Teupen Maschinenbau GmbH und/oder ihrer Tochtergesellschaft in den USA und anderen Ländern. "Teupen", "LEO Series" und „Access redefined“ sind eingetragene Warenzeichen der Teupen GmbH. Version 2014-A © 2014 Teupen Maschinenbau GmbH.

# Ausstattung

## FAHRWERK

- Kraftvolles Kettenfahrwerk für punktgenaues Manövrieren und Terrainfahrten
- Gummiketten mit speziell angeordnetem Profil für optimalen Grip
- Weiße, non-marking Gummiketten

## ABSTÜTZUNG

- Vollhydraulische Schnellabstützung mit Abstützautomatik
- Aufstellüberwachung mit Bodendrucksensorik
- Abriebfeste PVC Abstützteller

## BÜHNENSYSTEM

- Herausnehmbare Kabelfernbedienung
- Alle Funktionen vom Korb aus steuerbar
- Stufenlose Elektro-Proportionalsteuerung mit selbsterklärenden Bedienerführung
- Robuste und abschließbare Bedienpultabdeckung
- Parallelgeführter Arbeitskorb mit vollhydraulischer Nivellierung
- Schwenkeinrichtung mit Hochleistungsdrehkranz, Schneckengetriebe und Hydromotor
- Abnehmbarer Zwei-Mann-Arbeitskorb, inklusive Ösen für Sicherheitsgurte
- Notsteuerungssystem und manueller Notablass über Handpumpe
- 355° Schwenkbereich

## ANTRIEB

- 230 V Elektromotor für Inneneinsätze
- Robin-Subaru Benzinmotor EX21 (3,7 kW/5 PS) inkl. Motorhalterung und Abdeckhaube
- Start-Stopp-Einrichtung des Verbrennungsmotors direkt vom Korb

## PRODUKTIVITÄT, SICHERHEIT, QUALITÄT

- Stabiler Grundrahmen mit durchgehenden Gabelstaplerschuhen
- 230 V/16 A Steckdose im Arbeitskorb
- Hochwertige Lackierung in RAL 3020 (rot)
- Maschine auch ohne Korb vom Boden verfahrbar
- Innenliegend geschützte Energieführung für die Korbsteuerung
- Hydraulikanlage serienmäßig mit biologisch abbaubarem Öl befüllt
- Sperrblöcke - hydr. entsperrebare Rückschlagventile direkt an Hydraulikzylindern
- Druckbegrenzungsventile zur Absicherung des Hydrauliksystems
- Öltank, Notsteuerung und Verbindungsleitungen sind geschützt angebracht
- Stoßfeste Abdeckhauben über Elektrogehäuse und Bedienpult unten
- Betriebsstundenzähler
- Fuzzy IV Regelungstechnik



## OPTIONEN

- Hatz Dieselmotor 1B30 (5,4 kW/7,3 PS) anstelle vom Benzinmotor
- Sonderlackierung einfarbig nach RAL-Tönen (ausgenommen Metallic-Lacke, Leucht- und Sonderfarben)
- Sonderlackierung zweifarbig nach RAL-Tönen (ausgenommen Metallic-Lacke, Leucht- und Sonderfarben)
- Mechanisch höhen- und breitenverstellbares Kettenfahrwerk

## ZUBEHÖR

- Sicherheitsgurt
- Unterlegplatte 450 x 400 x 40 mm aus Kunststoff
- Transporthalterung für Unterlegplatten, abschließbar (Mehrgewicht: 4 kg)
- 4 Gleitplatten 700 x 220 x 60 mm aus Kunststoff
- Verlegeplatte 2000 x 800 x 15 mm
- Hebeeinrichtung (200 kg Traglast)  
Nur in Verbindung mit Vorrüstung für Hebeeinrichtung
- Vorrüstung für Hebeeinrichtung
- 4 Kolbenstangenabdeckungen für Abstützylinder

## ANHÄNGER

- Alu-Tandem-Tieflader  
inkl. 4 Spanngurte (Länge 3,50 m)  
Zul. Gesamtgewicht: 3.000 kg  
Gummifederachsen Tandem: 3.000 kg  
Eigengewicht: ca. 440 kg  
Räder 155/70/R12 ET20, Beleuchtungsträger nach EU-Richtlinien
- Stahl-Tandem-Tieflader  
inkl. 4 Spanngurte (Länge 5,30 m)  
Zul. Gesamtgewicht: 3.000 kg  
Gummifederachsen Tandem: 3.000 kg  
Eigengewicht: ca. 476 kg  
Räder 185 R14 C8, Beleuchtungsträger nach EU-Richtlinien

**Anfragen aus Europa, Asien,  
Mittlerer Osten & Afrika:**

Zentrale

**Teupen Maschinenbau GmbH**  
Marie-Curie-Str. 13  
48599 Gronau, Deutschland

phone +49 2562 8161-0  
fax +49 2562 8161-888

mail@teupen.com  
www.teupen.com

**Anfragen aus Nord- & Süd-  
amerika:**

USA Niederlassung

**Teupen USA, Inc.**  
10701 Southern Loop Blvd.  
Pineville, NC 28134, USA

phone (704) 248-9871  
fax (704) 248-9889

infousa@teupen.com  
www.teupen.com/us