

UL Series

EIN PERSONEN TELESKOP-MASTLIFT



- Robuste Mastbühne ohne Fahrtrieb
- Patentiertes Mastsystem aus Pressprofilen für stabilstes Arbeiten bis zu 14,4m
- Kompakte Abmessungen
- Passt durch eine Standardtür
- Einfaches Ladesystem zum Transportieren der Bühne

 **snorkel**
www.snorkellifts.com

EIN PERSONEN TELESKOP-MASTLIFT

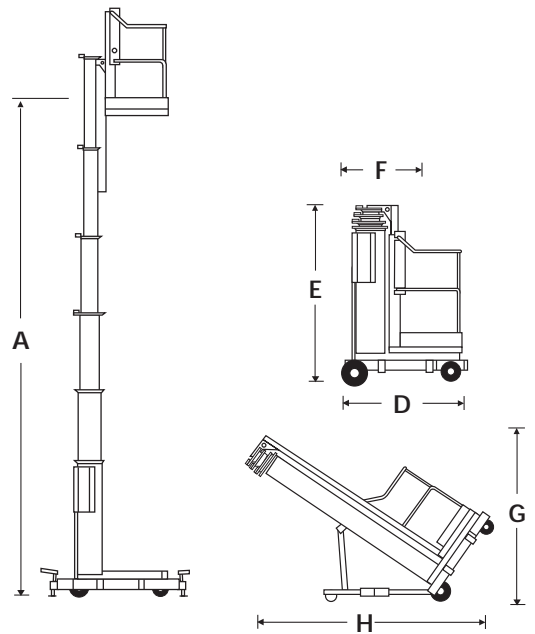
UL Series

ABMESSUNGEN	UL25	UL32	UL40
Max. Arbeitshöhe	9,6m	11,7m	14,4m
Max. Plattformhöhe (A)	7,6m	9,7m	12,4m
Plattformhöhe	0,56m	0,56m	0,56m
Plattformbreite	0,66m	0,66m	0,66m
Ausleger Abmessung (B x C)	2,06m x 1,99m	2,06m x 1,99m	2,34m x 2,26m
Breite (F)	0,74m	0,74m	0,74m
Länge (D)	1,26m	1,32m	1,32m
Bauhöhe (E)	1,99m	2,53m	2,90m
Länge mit Kippvorrichtung (H)	2,6m	2,66m	2,99m
Höhe mit Kippvorrichtung (G)	1,94m	1,94m	2,0m

LEISTUNG			
Plattformkapazität (SWL)	159kg	136kg	136kg
Max. Windgeschwindigkeit	0m/s	0m/s	0m/s
Heben/Senken	43/23 Sek	57/26 Sek	60/40 Sek
Räder	250mm x 64mm hinten,		
	150mm Rollen, vorne		
Bedienung	Druktaster		
Wandabstand (Abstand von Ende der Plattform bis zur Wand)	356mm	356mm	748mm

ANTRIEB	
Motor (AC)	120/220V AC 50HZ
Motor (DC)	1 x 12V 105AH Batterie

GEWICHT			
Eigengewicht (AC)	390kg	435kg	470kg
Eigengewicht (DC)	420kg	465kg	500kg



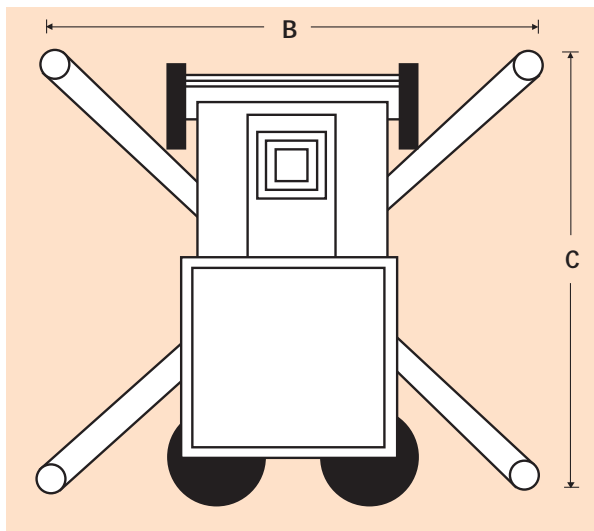
STANDARDMERKMALE

- Kippvorrichtung
- Ausleger Endschalter
- Stromkabel zur Plattform
- Integriertes Batterieladegerät (DC Ausführung)
- Nicht markierende Rollen
- CE abgenommen

OPTIONEN

- Hausfarbe
- Werkzeugablage
- Beutel für Neonröhren
- Punktlaser
- Bio-Öl

AUSLEGER ABMESSUNG



snorkel www.snorkellifts.com

Vigo Centre, Birtley Road,
Washington, Tyne & Wear,
NE38 9DA, U.K.

t: +44 (0) 845 1550 057

e: sales@snorkellifts.com